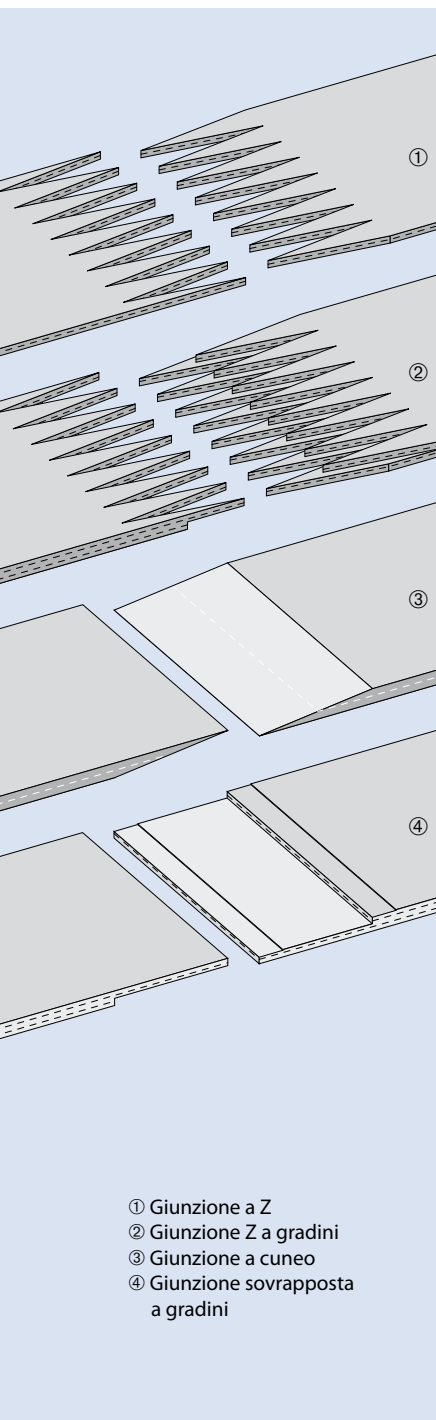


Sistema di giunzione

Il sistema di giunzione da utilizzare in ogni singolo caso dipende dal tipo di nastro impiegato e dalle relative condizioni di funzionamento. I criteri decisivi per la scelta del procedimento di giunzione sono dettati dalla sicurezza, dalla flessibilità della giunzione e dall'impiego richiesto. Istruzioni dettagliate sull'esecuzione di giunzioni sono disponibili su richiesta.



Procedimenti di giunzione a caldo

Una giunzione eseguita con un procedimento a caldo offre una maggiore durata e flessibilità. Sono possibili le seguenti esecuzioni:

■ Giunzione a Z

Resiste alle più forti sollecitazioni grazie alla sua uniformità di spessore, giunzione molto flessibile, particolarmente richiesta per il funzionamento dei nastri su penna. Giunzione standard per i tipi di nastri ad 1 e 2 tele.

■ Giunzione Z a gradini

Caratteristiche paragonabili a quelle della giunzione a Z, ma idonea anche in condizioni dure di lavoro (per es. tamburi sporchi). Questo tipo di giunzione è possibile anche per diversi tipi di nastri a 2 e 3 tele.

■ Giunzione a cuneo

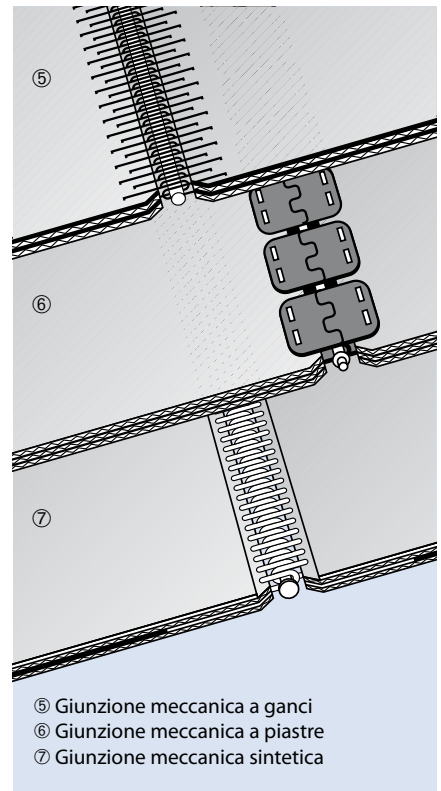
Giunzione tipo per nastri multitela e NOVO.

■ Giunzione sovrapposta a gradini

In particolare per i tipi di nastro a 2 e 3 tele con coperture duroplastiche.

Procedimenti di giunzione a freddo

Il procedimento a freddo per la giunzione a cuneo o a gradini è eseguibile autonomamente sul posto, in caso di montaggio o riparazione del nastro. Tale tipo di giunzione ha flessibilità e resistenza minori rispetto alle giunzioni a caldo.



Giunzioni meccaniche

L'impiego di giunzione meccanica permette:

- montaggio o sostituzione del nastro in tempi rapidi senza smontare i componenti dell'impianto
- riparazione immediata del nastro attraverso l'inserimento di uno spezzone
- chiusura ad anello del nastro facile e veloce (attrezzatura specifica disponibile)

Sono disponibili le seguenti giunzioni:

- Giunzione meccanica a ganci (HS)
- Giunzione meccanica a chiodi (CS)
- Giunzione sintetica (KS), che può essere a scelta, incassata o affogata nella copertura del nastro.